

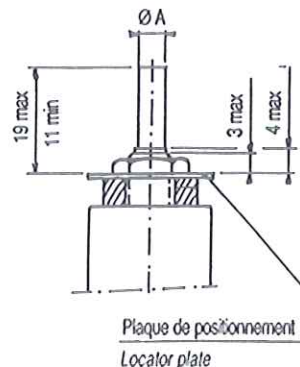
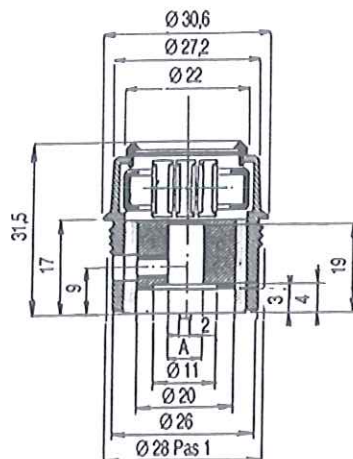
# boutons compte-tours de précision

turns counting dials

ATOMS MONACO

modèle CT 26

TYPE	DIAMETRE A	SHAFT A
CT 26 - 3 M	3.00 mm	
CT 26 - 3 A	3.17 mm	1/8"
CT 26 - 6 M	6.00 mm	
CT 26 - 6 A	6.35 mm	1/4"

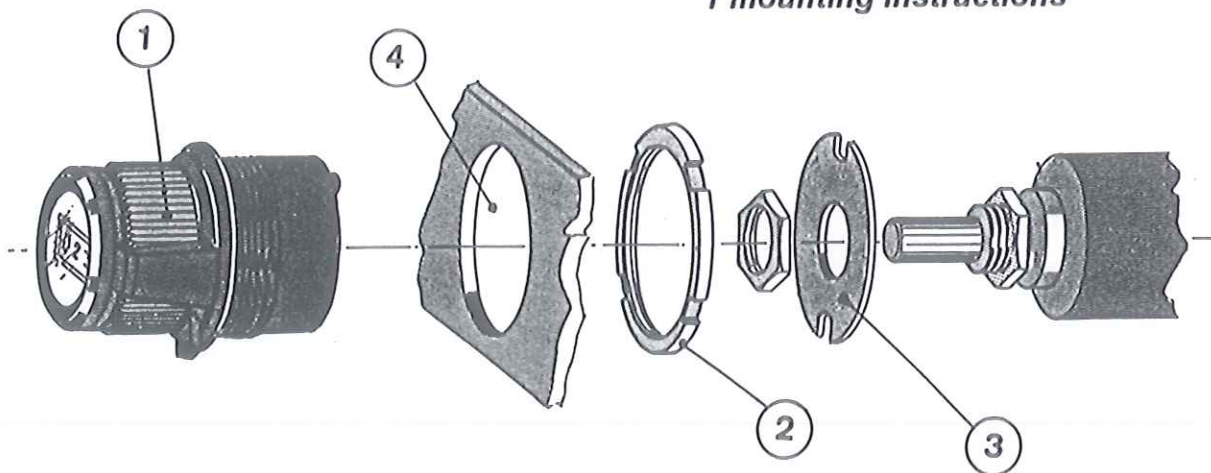


## CARACTERISTIQUES CHARACTERISTICS

Nombre de tours	10
<b>Number of turns</b>	<b>10</b>
Précision de lecture	1/500
<b>Readout accuracy</b>	<b>1/500</b>
Poids	35g
<b>Weight</b>	<b>35g</b>
Avec frein	
<b>With brake</b>	
Tous les chiffres blancs sur fond noir	
<b>All figures white on black background</b>	
Bouton et corps en delrin noir	(1)
<b>Knob and housing of black delrin</b>	<b>(1)</b>

## ACCESSOIRES MOUNTING HARDWARE

1 écrou de fixation	(2)
<b>1 mounting nut</b>	<b>(2)</b>
1 plaque de positionnement	(3)
<b>1 locator plate</b>	<b>(3)</b>
(1) 1 plan de perçage	(4)
<b>1 drilling drawing</b>	<b>(4)</b>
1 notice de montage	
<b>1 mounting instructions</b>	



ATOMS MONACO

BP 642

MC 98013 MONACO CEDEX

Tel : + 377 97 98 60 30

Fax : + 377 97 98 60 31