

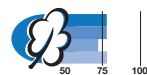
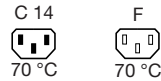
**Minibloc
Type 4747**

Stand alone module of
4 IEC-outlets and
1 IEC-inlet,
Pin temperature 70 °C
Protection class I

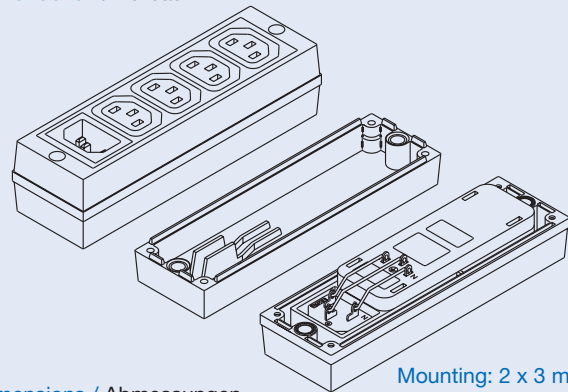


**Minibloc
Typ 4747**

Freistehendes Modul mit
4 IEC-Gerätesteckdosen und
1 IEC-Gerätestecker
Stifttemperatur 70 °C
Schutzklasse I



Construction / Aufbau

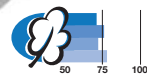


Dimensions / Abmessungen
147 mm long x 44 mm wide x
37 mm high /
Länge 147 mm, Breite 44 mm,
Höhe 37 mm

Mounting: 2 x 3 mm
screws
on 135 mm centres /
Montage: 2 x 3 mm
Schrauben,
Lochdistanz 135 mm

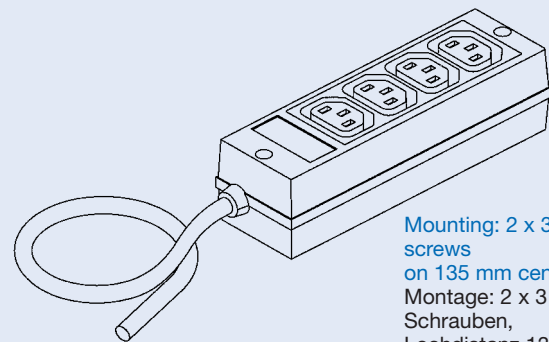
**Minibloc with cable
Type 4748**

Stand alone module of
4 IEC-outlets, country
specific cable and plug
Pin temperature 70 °C
Protection class I



**Minibloc mit Kabel
Typ 4748**

Freistehendes Modul mit
4 IEC-Gerätesteckdosen und
länderspezifischem Kabel
mit Stecker
Stifttemperatur 70 °C
Schutzklasse I



Dimensions / Abmessungen
147 mm long x 45 mm wide x 43 mm high
with 2 meter cable and appropriate plug /
Länge 147 mm, Breite 45 mm, Höhe 43 mm,
2 m Kabellänge mit gewünschtem Stecker

Mounting: 2 x 3 mm
screws
on 135 mm centres /
Montage: 2 x 3 mm
Schrauben,
Lochdistanz 135 mm

Details Types / Typen 4747 / 4748

Technical data

- Rated current/voltage:
10 A/250 VAC
- Insulation resistance:
> 10 MΩ (500 VDC, 1 Min.)
- Dielectric strength:
2 kV (50 Hz, 1 Min.),
to accessible surfaces
- Material:
Body thermoplastic, black,
UL 94 V-0

Technische Daten

- Nennstrom/-spannung:
10 A/250 VAC
- Isolationswiderstand:
> 10 MΩ (500 VDC, 1 Min.)
- Spannungsfestigkeit:
2 kV (50 Hz, 1 Min.), zu
berührbaren Oberflächen
- Material:
Gehäuse aus Thermoplast,
schwarz, UL 94 V-0

Approvals / Approbationen

Minibloc type 4747: UL / CSA 15 A / 250 VAC

Inlet / Gerätestecker/Outlet / Gerätesteckdose

- VDE (10 A / 250 VAC)
- CSA (15 A / 250 VAC)
- UL (15 A / 250 VAC)

Cable acc. to country specific standards /
Kabel gemäss den länderspezifischen Normen

Standards / Normen

BS 5733 compliance / konform

Inlet / Gerätestecker IEC/EN 60320-1/C14

Outlet / Gerätesteckdose IEC/EN 60320-2-2/F

Order no / Bestell-Nr.	Version / Ausführung	Plug type / Steckertyp
4747.0000	Minibloc with 1 inlet / Minibloc mit 1 Gerätestecker	
4748.0300	Minibloc with 2 m cable / Minibloc mit 2 m Kabel	United Kingdom BS 1363 A; 10 A
4748.1300	Minibloc with 2 m cable / Minibloc mit 2 m Kabel	Continental Europe CEE7/VII (Schuko), 10 A
4748.2300	Minibloc with 2 m cable / Minibloc mit 2 m Kabel	IEC/EN 60320-2-2/E; 10 A
4748.3300	Minibloc with 2 m cable / Minibloc mit 2 m Kabel	North America NEMA 5-15; 15 A