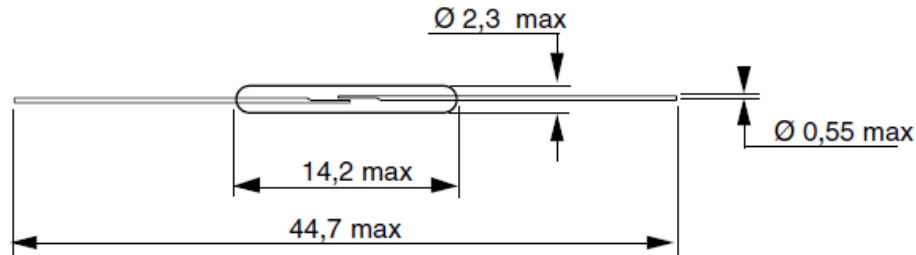


AC05

INTERRUPTEUR REED REED SWITCH

NORMALEMENT OUVERT, CONTACT SEC
NORMALLY OPEN, DRY CONTACT



CARACTERISTIQUES ELECTRIQUES / *ELECTRICAL DATAS*

Puissance maxi commutable / Max. switching power		10 W / 12 VA
Tension maxi commutable / Max. switching voltage		100 Vdc
Courant maxi commutable / Max. switching current		0,5 A
Courant de travail / Carrying current		0,7 A
Tension typique de tenue / Typical dielectric strength	ATf ≤ 25	220 Vdc
	ATf > 25	250 Vdc
Résistance de contact initiale (max) / Initial contact resistance		≤ 100 mΩ
<i>Méthode de mesure / Test process</i>		

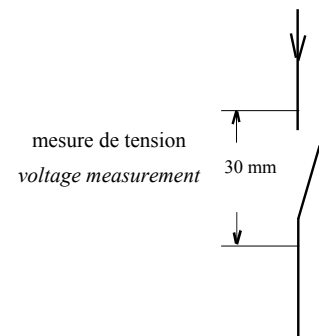
Bobine / *Coil* : voir caractéristiques magnétiques

see magnetical datas

Mesure en 4 points / *4 points measurement*

I = 100 mA ; U = 12 V et / *and* I = 10 mA ; U = 50 mV

Alimentation de bobine / *Coil voltage*: ATF + 50%



Résistance d'isolement (min) / Insulation resistance	10¹⁰ Ω
Capacité / Capacitance	0,7 pF
Fréquence maxi d'utilisation / Max. operating frequency	100 Hz
Fréquence de résonance / Resonant frequency	4000 Hz

Proud to serve you

Temps de commutation

Méthode de mesure / *Test process* ---> Alimentation de bobine / *Coil voltage*: ATF + 50%
à l'action (rebonds inclus) / *Operate time (bounces included)* **1 ms**
au relâchement / *Release time* **0,4 ms**

CARACTERISTIQUES PHYSIQUES / PHYSICAL DATAS

Matériau utilisé pour le contact / Contact material **Ruthénium**
Sorties dorées, non étamées / Gold plated leads (no tinned)
Température maxi d'utilisation / Max. operating temperature **- 60 à + 155°C**
Température de stockage / Storage temperature **- 70 à + 155°C**
Chocs (1/2 onde - 11 ms) / Shocks (1/2 sine wave - 11 ms) **30 g**
Vibrations (de 50 à 2000 Hz) / Vibrations **20 g**
Durée de vie mécanique / Mechanical life expectancy **10⁹**

CARACTERISTIQUES MAGNETIQUES / MAGNETICAL DATAS

Bobine de test / Test coil : R = 870 Ω
"ST3" **Nombre de spires / turns** : 5 000

Référence (Plage standard d'Ampères Tours de fermeture) / Reference (standard pull-in value)
AC051530 (de 15 à 30 ATf / from 15 up to 30 AT)

Pour des applications particulières (autres sensibilités, plage réduite, coupe, cambrage), prière de nous consulter.
For special applications (others pull-in-range, reduced range, cutting out, bending), please contact us.

Différentiel : $\frac{ATO}{ATF} / \frac{Drop\ out\ value}{Pull\ in\ value}$ **D ≥ 0,5**

Durée de vie (charges résistives) / Life expectancy **5 mV = ; 10 mA** **> 1 . 10⁸**
24 V = ; 400 mA **> 1 . 10⁵**

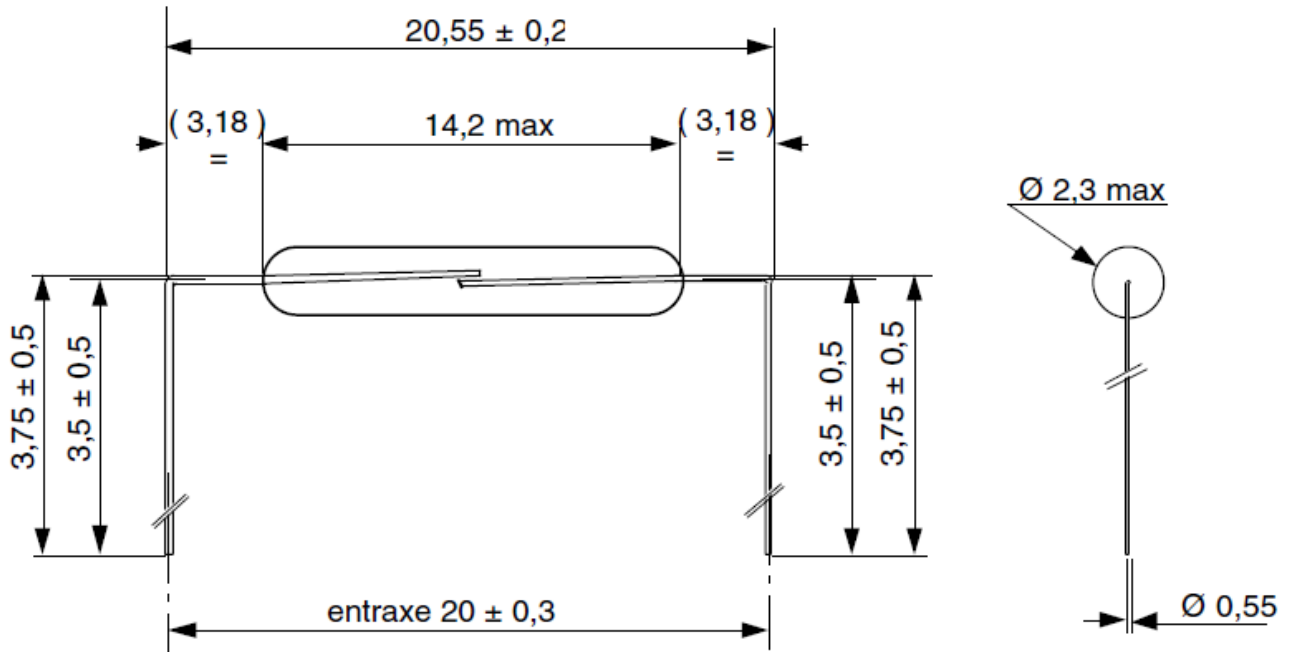
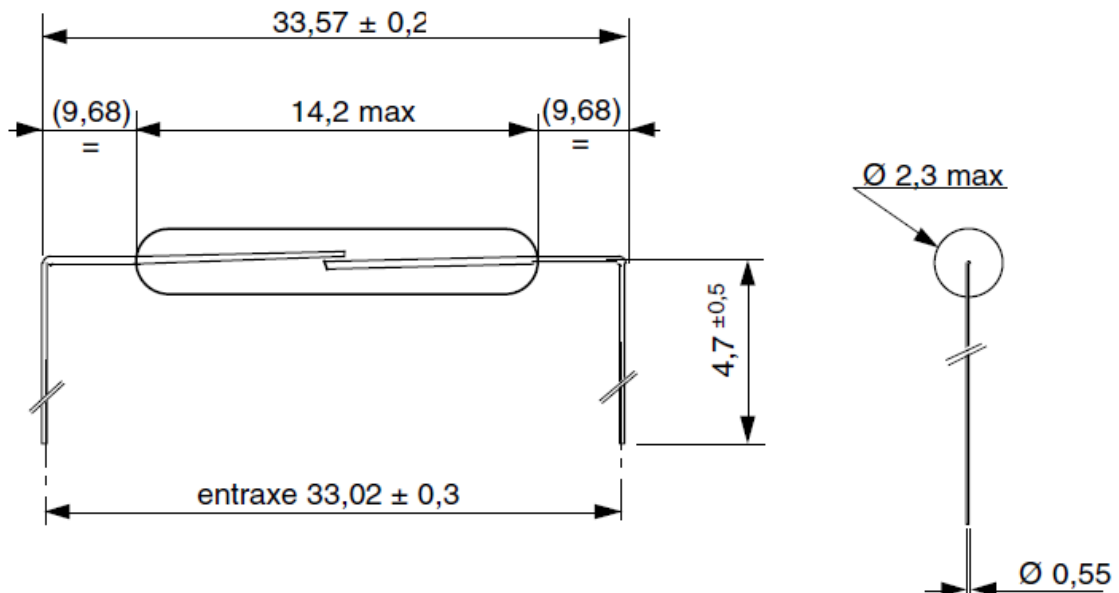


celduc®
r e l a i s

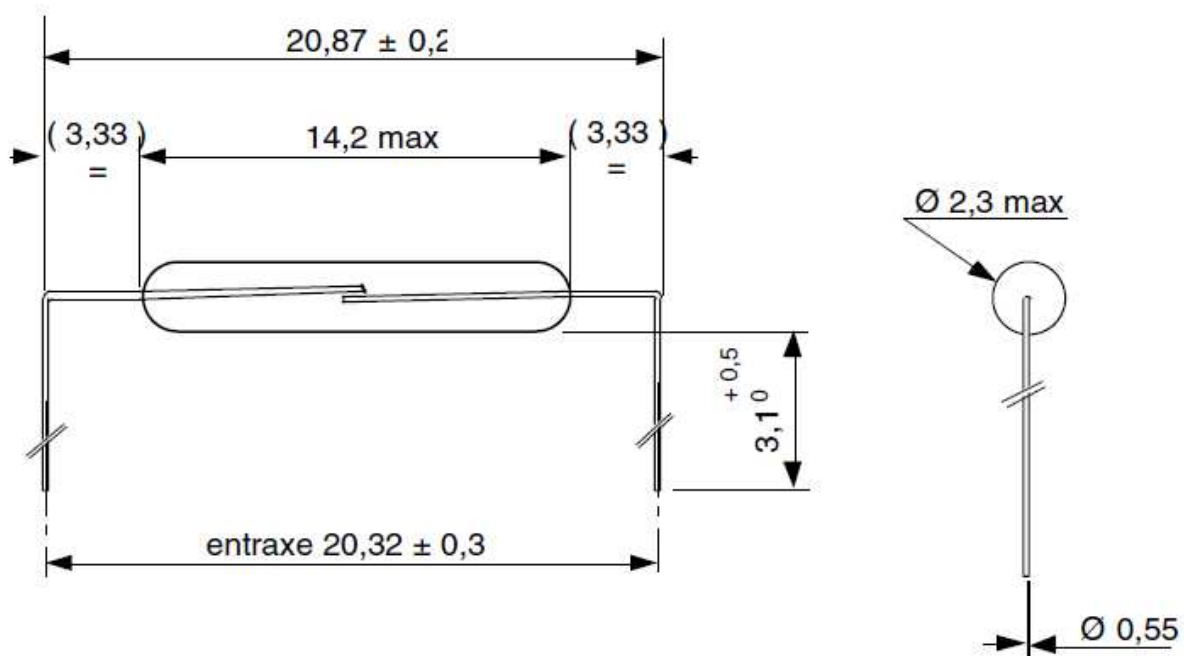
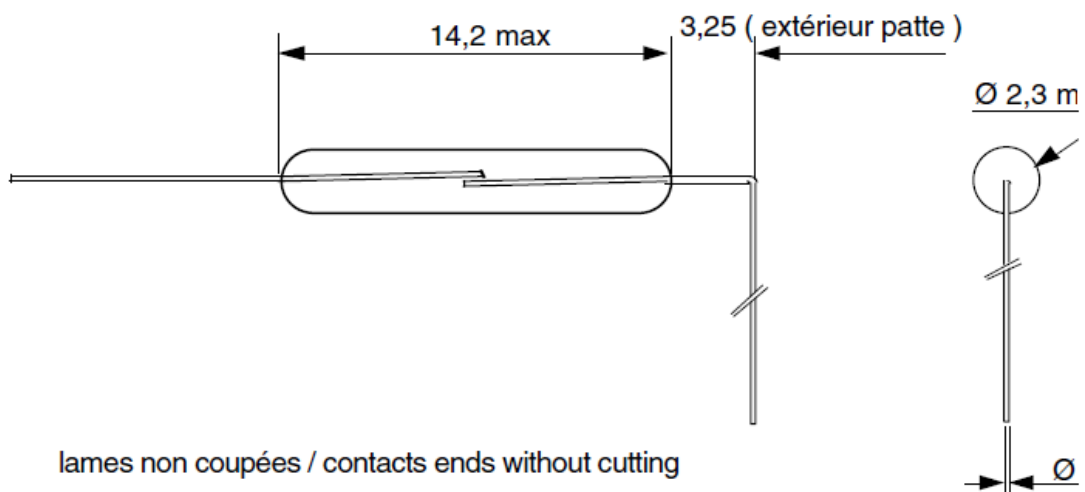
www.celduc.com

5 Rue Ampère B.P. 30004 42290 SORBIERS - FRANCE E-Mail : celduc-relais@celduc.com
Fax +33 (0) 4 77 53 85 51 Service Commercial France Tél. : +33 (0) 4 77 53 90 20
Sales Dept.For Europe Tel. : +33 (0) 4 77 53 90 21 Sales Dept. Asia : Tél. +33 (0) 4 77 53 90 19

CAMBRAGE SPECIAUX / SPECIFIC BENDING

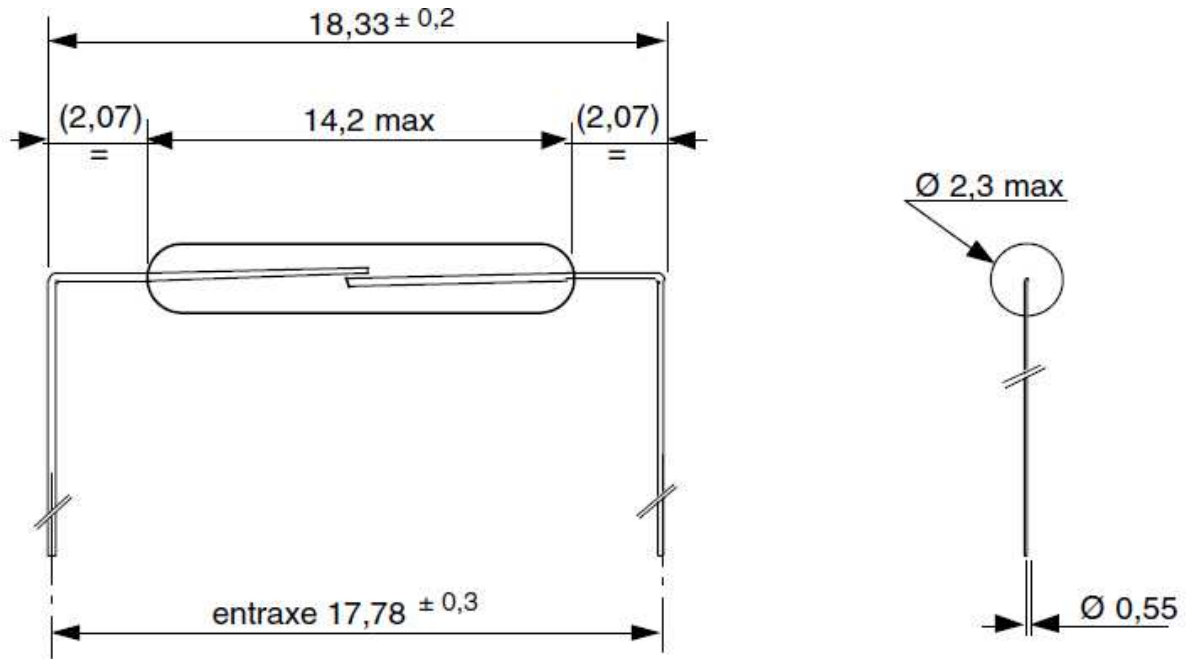
AC05P010 $15 \leq AT \leq 30$ AC05P020 $10 \leq AT \leq 15$ 

CAMBRAGE SPECIAUX / SPECIFIC BENDING

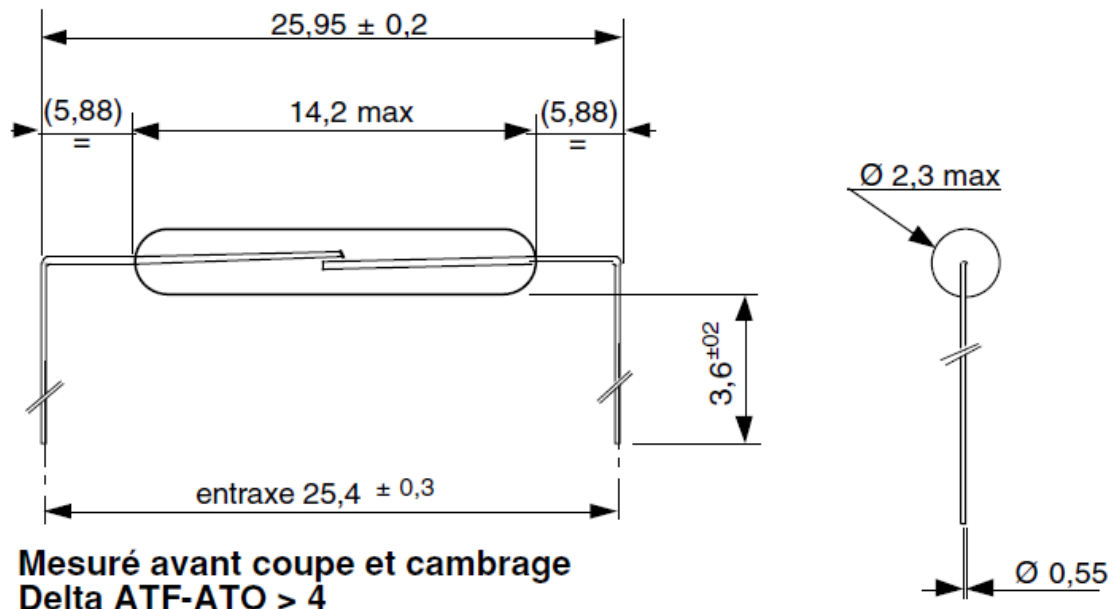
AC05P030 $20 \leq AT \leq 25$ AC05P040 $10 \leq AT \leq 25$ 

CAMBRAGE SPECIAUX / SPECIFIC BENDING

AC05P050 $10 \leq AT \leq 15$



AC05P060 $20 \leq AT \leq 25$



CAMBRAGE SPECIAUX / SPECIFIC BENDING

AC05P052 $10 \leq AT \leq 15$ 