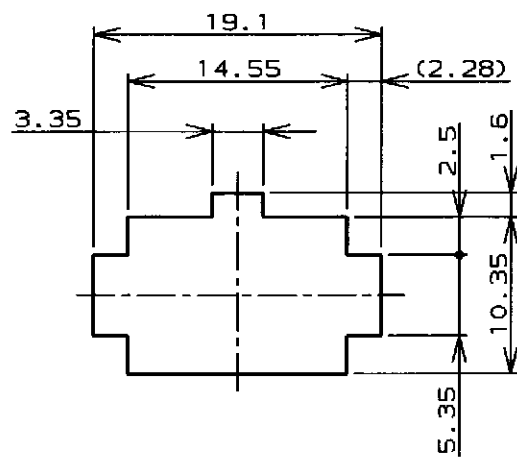
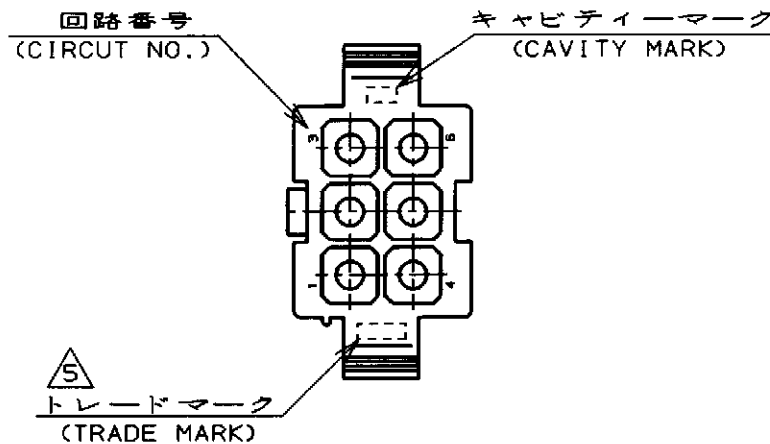
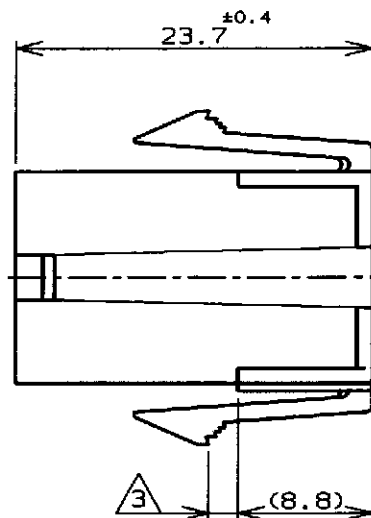
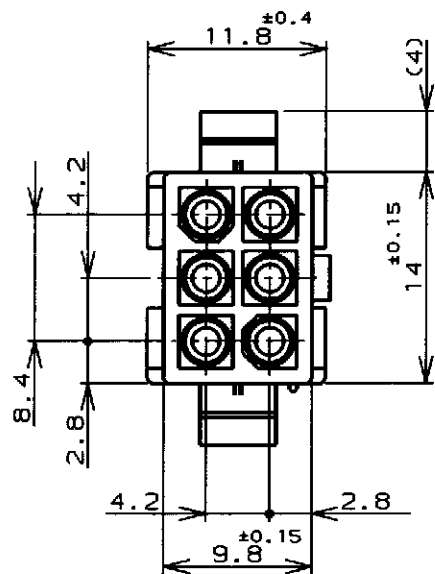
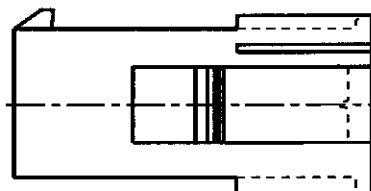


P	LTR	DESCRIPTION	ECN	DATE	DWN	APVD
	D	再作成 (REDRAWN)	FJ00-0871-98	8 Jun 98	MS	MS



寸法公差は±0.20  
(TOLERANCE: ±0.20)

パネル取付穴  
(RECOMENDED PANEL OPENING DIMENSION)



注記;

1. 使用端子型番は170359, 170360, 170361, 170362
2. 嵌合相手ハウジング型番は172168
- △3 適用パネル厚 0.8~2.0mm
4. 取付穴打抜方向とハウジングの挿入方向は同じとする。
- △5 表1参照

NOTE;

1. APPLICABLE CONT P/N: 170359, 170360, 170361, 170362
2. MATING HSG P/N: 172168
- △3 APPLICABLE PANEL THICKNESS: 0.8-2.0mm
4. HOUSING INSERTION INTO THE PANEL CUT-OUT MUST BE DONE IT THE SAME DIRECTION WITH PUNCH KNOCKING.
- △5 SEE TABLE 1

表 1 (TABLE 1)

トレードマーク (TRADE MARK)	生産場所 (MANUFACTURING PLACE)
-AMP OR AMP	日本 (JAPAN)
-+AMP OR AMP	中国 (CHINA(PRC))

黒 (BLACK)	1-172160-9
青 (BLUE)	1- -6
緑 (GREEN)	1- -5
赤 (RED)	1- -2
自然色 (NATURAL)	172160-1
色 (COLOR)	型番 (P/N)
WIRE RANGE 挿合電線断面積	INSULATION DIA 被覆外径

THIS DRAWING IS A CONTROLLED DOCUMENT FOR AMP INCORPORATED. IT IS SUBJECT TO CHANGE AND THE CONTROLLING ENGINEERING ORGANIZATION SHOULD BE CONTACTED FOR THE LATEST REVISION.		DWN M. Sasaki 8 Jun 98	AMP 日本エー・エム・ピー株式会社 Kawasaki, Japan	
DIMENSIONS 単位: 概 mm		CHK M. Sasaki 15 JUN 98	NAME 名称	
TOLERANCES UNLESS OTHERWISE SPECIFIED 一般公差 (GENERAL TOLERANCE)		APVD M. Sasaki 15 JUN 98	6極ミニユニバーサルメイトンロックキャップハウジング (UL94V-0) 6Pos MINI UNIVERSAL MATE-N-LOCK CONN. CAP HOUSING (UL94V-0)	
MATERIAL 材料		PRODUCT SPEC 製品規格	SIZE	
66ナイロン UL94V-0 (66NYLON UL94V-0)		108-5138	A3	
FINISH 仕上		INSTRUCTION SHEET 取り扱い説明書	CAGE CODE	
		IS-105J	00779	
		WEIGHT	DRAWING NO	
			C=172160	
		CUSTOMER DRAWING		RESTRICTED TO
		SCALE 2-1		
		SHEET 1 OF 1		REV D