

# EA-PS 800 19" 80 W - 240 W



## 19"-DC-Einschubnetzteile als Eurokassette 19" plug-in DC power supplies as Euro cassette



EA-PS 800-19"

**U** **OTP**

- Weiteingangsbereich 90...264 V mit aktiver PFC
- Hoher Wirkungsgrad bis 92%
- Ausgangsleistungen: 58 W bis 240 W
- Ausgangsspannungen: 3,3 V bis 24 V
- Ausgangsströme: 2,5 A bis 30 A
- Einzel-, Doppel- oder Dreifachausgang
- Leistungsbegrenzung, alle Ausgänge voll belastbar
- Alle Ausgänge separat einstellbar und geregelt
- Übertemperaturschutz (OT)
- Extern ein/aus und Netzausfallsignal
- Fernfühleingang
- Optionen
  - Power-Sharing\* zwischen den Hauptausgängen
  - Ohne Frontplatte

### Allgemeines

Die Netzgeräte der Serie EA-PS 800 19" gibt es als Version mit Einzelausgang, Doppel- oder Dreifachausgang.

Mit Synchrongleichrichtung und Quasi-Resonanzwandlerprinzip werden Wirkungsgrade bis zu 92% erreicht. Dadurch arbeiten die Geräte sehr effizient und zuverlässig.

### DC-Ausgang

Es stehen DC-Ausgangsspannungen von 3,3 V, 5 V, 12-15 V und 24 V in Leistungsklassen von 80 W, 150 W und 240 W zur Verfügung. Alle Ausgänge sind spannungsgeregelt und strombegrenzt. Die Ausgangsspannungen sind an der Front über Trimmer einstellbar. Die Betriebsbereitschaft der Ausgänge wird über grüne LEDs angezeigt. Die Gesamtleistung des Gerätes, des Hauptausgangs und der Hilfsausgänge wird begrenzt und macht die Ausgänge kurzschlußfest und überlastsicher. Ein Überspannungsschutz (OVP) schützt die angeschlossenen Verbraucher vor Beschädigung.

- Wide input voltage range 90...264 V with active PFC
- High efficiency up to 92%
- Output power ratings: 58 W up to 240 W
- Output voltages: 3.3 V up to 24 V
- Output currents: 2.5 A up to 30 A
- Single, double or triple output
- Power limited, all outputs for full power
- All outputs separately adjustable and regulated
- Overtemperature protection (OT)
- Remote on/off and power fail signal
- Remote sensing
- Options
  - Power sharing\* between mains outputs
  - Without front plate

### General

The models of series EA-PS 800 19" are available as single, dual or triple output power supplies. By combining the synchronised rectifier and semi-resonant converter principle, an efficiency of up to 92% is achieved, making them highly efficient and extremely reliable.

### DC output

A selection of output voltages between 3.3 V, 5 V, 12-15 V and 24 V at power levels of 80 W, 150 W and 240 W are available. All outputs, main and auxiliary, are provided with a static current limit and a power limit circuit and are stabilised independently, making them truly zero-load compatible, fully short-circuit- and overload-proof. All output voltages can be trimmed within a specific range by potentiometers located in the front panel to accommodate sensitive loads, and are visualised via LEDs. The integrated OVP protects the equipment connected from DC overvoltage damage.

# EA-PS 800 19" 80 W - 240 W

## Eingang

Die Geräte besitzen alle eine aktive PFC und sind für den weltweiten Einsatz mit einem Netz Eingang von 90 V bis 264 V AC ausgelegt. Zudem können die Geräte mit einer DC-Spannung von 120 V DC bis 360 V betrieben werden.

## Fernführung (Sensing)

Der vorhandene Fernführungseingang wird entweder mit den Ausgangsklemmen verbunden, um die Ausgangsspannung an den Lastklemmen zu regeln, oder direkt an der zu versorgenden Last. Hierdurch wird der Spannungsabfall auf den Lastleitungen kompensiert und die Spannung direkt am Verbraucher geregelt.

## Stabilisierter DC-Ausgang

Bild 1: Lastsprung von 2,5 A auf 18 A beim PS805-150 19"

Bild 2: Der Lastsprung des Hauptausganges verdeutlicht hier die getrennte Stabilisierung, durch die der Hilfsausgang nicht beeinflusst wird.

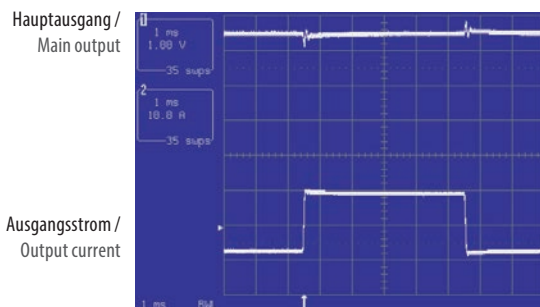


Bild 1 / Figure 1

## Input

A wide input range of 90 V...264 V AC (120 V...360 V DC) with active PFC (power factor correction) makes them suitable for a worldwide usage or as isolated DC/DC converters as well.

## Remote sensing

The remote sensing circuit located at the H15 connector can be connected to the input terminals of the load in order to compensate the voltage loss across the main output wires, ensuring a stable and precise voltage to sensitive equipment.

## Stabilised DC output

Figure 1: Load step from 2.5 A to 18 A at PS805-150 19"

Figure 2: The load step on the main output illustrates the separated stabilisation for the main output which does not affect the auxiliary output.

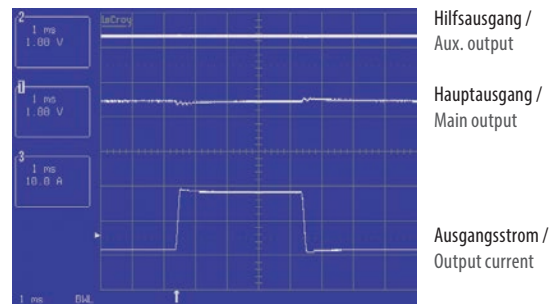


Bild 2 / Figure 2

## Optionen

- ASF: zusätzlicher Power-Sharing-Pin für symmetrische Stromaufteilung bei Modulen mit einem Ausgang. Mit dieser Funktion kann ein redundantes Versorgungssystem aufgebaut werden
- Auf Anfrage können komplette 19"-Systeme auch mit Diodenentkopplung, Sonderspannungen und weiteren Überwachungsfunktionen geliefert werden

## Options

- ASF: additional power sharing pin, only for single output models. It provides the possibility to build up a redundant power system.
- Complete 19" rack systems with parallel redundant modules and custom specific output versions are available upon request.

Technische Daten	Technical Data	EA-PS 800 19" 80 W	EA-PS 800 19" 150 W	EA-PS 800 19" 240 W
Eingangsspannung AC	Input voltage AC	90...264 V, 1ph+N, 45...65 Hz, PF = >0.99		
Eingangsspannung DC	Input voltage DC	90...360 V		
Wirkungsgrad	Efficiency	bis / up to 89%	bis / up to 91%	bis / up to 92%
Einschaltstrombegrenzung	Input surge current limitation	<23 A durch / by NTC		
Einschaltspitzenunterdrückung	Input voltage spike suppression	durch / by VDR		
Netzausfallüberbrückung	Hold-up time	>20 ms		
Ausgangsleistung	Output power	58 W ... 96 W	87 ... 150 W	108 ... 240 W
Fernführungsausregelung	Voltage regulation with sensing	0.5 V max.		
Netzfehlermeldung	Power fail signal	nach / after >5 ms		
Steuereingang	Control input	extern ein-aus / external on-off		
Power-Sharing mit ASF-Signal	Power share with ASF signal	optional		
Betriebstemperatur	Operation temperature	0...70 °C		
Temperatur / Leistungsreduktion	Temperature / Derating			
- bei natürlicher Konvektion	- with natural convection	>45 °C 2.1 W/°C	>45 °C 4 W/°C	>45 °C 6.4 W/°C
- bei forcierter Kühlung 1 m/s	- with forced cooling 1 m/s	>60 °C 4 W/°C	>60 °C 7.5 W/°C	>60 °C 12 W/°C
Lagertemperatur	Storage temperature	-40 °C ... +85 °C		
Relative Luftfeuchtigkeit	Relative humidity	<90%, n-c.		
Sicherheit	Safety	EN 60950, IEC 950		
EMV-Störaussendung	EMI emission	EN 61000-6-3		
EMV-Störfestigkeit	EMI noise immunity	EN 61000-6-2		
Abmessungen (BxHxD)	Dimensions (WxHxD)	8TE/HP x 3HE/U x 162 mm	10TE/HP x 3HE/U x 162 mm	12TE/HP x 3HE/U x 162 mm
Gewicht	Weight	640g	780g	930g



**EA-PS 800 19" 80 W - 240 W****80 W**

Technische Daten	Technical Data	PS 803-80 Single	PS 805-80 Single	PS 812-80 Single	PS 824-80 Single
Ausgangsspannung DC	Output voltage DC	3.3 V (3.0...3.6 V)	5 V (4.8...5.5 V)	12 V (11.8...15.2 V)	24 V (23.5...28.5 V)
Lastregelung 0...100% I <sub>AUS</sub>	Load regulation 0...100% I <sub>out</sub>	<0.05%	<0.05%	<0.05%	<0.05%
Netzregelung 100% I <sub>AUS</sub>	Line regulation 100% I <sub>out</sub>	<0.05%	<0.05%	<0.05%	<0.05%
Restwelligkeit NF	Ripple LF	<40 mV <sub>pp</sub>	<40 mV <sub>pp</sub>	<40 mV <sub>pp</sub>	<40 mV <sub>pp</sub>
Ausregelzeit 10-100% Last	Regulation time 10-100% load	<0.5 ms	<0.5 ms	<0.5 ms	<0.5 ms
OVP Einstellung	OVP adjustment	3.8...4.5 V	6.0...6.7 V	16.5...18.0 V	29.0...33.0 V
Ausgangsstrom / -leistung	Output current / power	16 A / 58 W	16 A / 80 W	7.5 A / 90 W	4 A / 96 W
Begrenzung Ausgangsstrom	Output current limit	<19 A	<19 A	<8.5 A	<4.8 A
Artikelnummer	Ordering number	08130300	08130301	08130302	08130303

Technische Daten	Technical Data	PS 805-12-80 Double		PS 805-24-80 Double	
Ausgangsspannung DC	Output voltage DC	5 V (4.8...5.5 V)	12 V (11.8...15.2 V)	5 V (4.8...5.5 V)	24 V (23.8...27.2 V)
Lastregelung 0...100% I <sub>AUS</sub>	Load regulation 0...100% I <sub>out</sub>	<0.05%	<0.2%	<0.05%	<0.2%
Netzregelung 100% I <sub>AUS</sub>	Line regulation 100% I <sub>out</sub>	<0.05%	<0.2%	<0.05%	<0.2%
Restwelligkeit NF	Ripple LF	<40 mV <sub>pp</sub>	<40 mV <sub>pp</sub>	<40 mV <sub>pp</sub>	<40 mV <sub>pp</sub>
Ausregelzeit 10-100% Last	Regulation time 10-100% load	<0.5 ms	<0.5 ms	<0.5 ms	<0.5 ms
OVP Einstellung	OVP adjustment	6.0...6.7 V	16.5...18.0 V	6.0...6.7 V	33.0...36.0 V
Ausgangsstrom / -leistung	Output current / power	16 A / 80 W	2.5 A	16 A / 80 W	2.5 A
Begrenzung Ausgangsstrom	Output current limit	<19 A	<3.0 A	<19 A	<3.0 A
Artikelnummer	Ordering number	08130304		08130305	

Technische Daten	Technical Data	PS 812-12-80 Double		PS 812-24-80 Double	
Ausgangsspannung DC	Output voltage DC	12 V (11.8...15.2 V)	12 V (11.8...15.2 V)	12 V (11.8...15.2 V)	24 V (23.8...27.2 V)
Lastregelung 0...100% I <sub>AUS</sub>	Load regulation 0...100% I <sub>out</sub>	<0.05%	<0.2%	<0.05%	<0.2%
Netzregelung 100% I <sub>AUS</sub>	Line regulation 100% I <sub>out</sub>	<0.05%	<0.2%	<0.05%	<0.2%
Restwelligkeit NF	Ripple LF	<40 mV <sub>pp</sub>	<40 mV <sub>pp</sub>	<40 mV <sub>pp</sub>	<40 mV <sub>pp</sub>
Ausregelzeit 10-100% Last	Regulation time 10-100% load	<0.5 ms	<0.5 ms	<0.5 ms	<0.5 ms
OVP Einstellung	OVP adjustment	16.5...18.0 V	16.5...18.0 V	16.5...18.0 V	33.0...36.0 V
Ausgangsstrom / -leistung	Output current / power	7.5 A / 90 W	2.5 A	7.5 A / 90 W	2.5 A
Begrenzung Ausgangsstrom	Output current limit	<8.5 A	<3.0 A	<8.5 A	<3.0 A
Artikelnummer	Ordering number	08130306		08130307	

Technische Daten	Technical Data	PS 805-12-12-80 Triple		
Ausgangsspannung DC	Output voltage DC	5 V (4.8...5.5 V)	+12 V (11.8...15.2 V)	-12 V (11.8...15.2 V)
Lastregelung 0...100% I <sub>AUS</sub>	Load regulation 0...100% I <sub>out</sub>	<0.05%	<0.2%	<0.2%
Netzregelung 100% I <sub>AUS</sub>	Line regulation 100% I <sub>out</sub>	<0.05%	<0.2%	<0.2%
Restwelligkeit NF	Ripple LF	<40 mV <sub>pp</sub>	<40 mV <sub>pp</sub>	<40 mV <sub>pp</sub>
Ausregelzeit 10-100% Last	Regulation time 10-100% load	<0.5 ms	<0.5 ms	<0.5 ms
OVP Einstellung	OVP adjustment	6.0...6.7 V	16.5...18.0 V	16.5...18.0 V
Ausgangsstrom / -leistung	Output current / power	16 A / 80 W	2.5 A	2.5 A
Begrenzung Ausgangsstrom	Output current limit	<19 A	<3.0 A	<3.0 A
Artikelnummer	Ordering number	08130308		

**EA-PS 800 19" 80 W - 240 W****150 W**

Technische Daten	Technical Data	PS 803-150 Single	PS 805-150 Single	PS 812-150 Single	PS 824-150 Single
Ausgangsspannung DC	Output voltage DC	3.3 V (3.0...3.6 V)	5 V (4.8...5.5 V)	12 V (11.8...15.2 V)	24 V (23.5...28.5 V)
Lastregelung 0...100% I <sub>AUS</sub>	Load regulation 0...100% I <sub>out</sub>	<0.05%	<0.05%	<0.05%	<0.05%
Netzregelung 100% I <sub>AUS</sub>	Line regulation 100% I <sub>out</sub>	<0.05%	<0.05%	<0.05%	<0.05%
Restwelligkeit NF	Ripple LF	<40 mV <sub>pp</sub>	<40 mV <sub>pp</sub>	<40 mV <sub>pp</sub>	<40 mV <sub>pp</sub>
Ausregelzeit 10-100% Last	Regulation time 10-100% load	<0.5 ms	<0.5 ms	<0.5 ms	<0.5 ms
OVP Einstellung	OVP adjustment	3.8...4.5 V	6.0...6.7 V	16.5...18.0 V	29.0...33.0 V
Ausgangsstrom / -leistung	Output current / power	24 A / 87 W	24 A / 132 W	10.7 A / 150 W	6.3 A / 150 W
Begrenzung Ausgangsstrom	Output current limit	<28 A	<28 A	<12.8 A	<7.5 A
Artikelnummer	Ordering number	08130309	08130310	08130311	08130312

Technische Daten	Technical Data	PS 805-12-150 Double		PS 805-24-150 Double	
Ausgangsspannung DC	Output voltage DC	5 V (4.8...5.5 V)	12 V (11.8...15.2 V)	5 V (4.8...5.5 V)	24 V (23.8...27.2 V)
Lastregelung 0...100% I <sub>AUS</sub>	Load regulation 0...100% I <sub>out</sub>	<0.05%	<0.2%	<0.05%	<0.2%
Netzregelung 100% I <sub>AUS</sub>	Line regulation 100% I <sub>out</sub>	<0.05%	<0.2%	<0.05%	<0.2%
Restwelligkeit NF	Ripple LF	<40 mV <sub>pp</sub>	<40 mV <sub>pp</sub>	<40 mV <sub>pp</sub>	<40 mV <sub>pp</sub>
Ausregelzeit 10-100% Last	Regulation time 10-100% load	<0.5 ms	<0.5 ms	<0.5 ms	<0.5 ms
OVP Einstellung	OVP adjustment	6.0...6.7 V	16.5...18.0 V	6.0...6.7 V	33.0...36.0 V
Ausgangsstrom / -leistung	Output current / power	24 A / 150 W	2.5 A	24 A / 150 W	2.5 A
Begrenzung Ausgangsstrom	Output current limit	<28 A	<3.0 A	<28 A	<3.0 A
Artikelnummer	Ordering number	08130313		08130314	

Technische Daten	Technical Data	PS 812-12-150 Double		PS 812-24-150 Double	
Ausgangsspannung DC	Output voltage DC	12 V (11.8...15.2 V)	12 V (11.8...15.2 V)	12 V (11.8...15.2 V)	24 V (23.8...27.2 V)
Lastregelung 0...100% I <sub>AUS</sub>	Load regulation 0...100% I <sub>out</sub>	<0.05%	<0.2%	<0.05%	<0.2%
Netzregelung 100% I <sub>AUS</sub>	Line regulation 100% I <sub>out</sub>	<0.05%	<0.2%	<0.05%	<0.2%
Restwelligkeit NF	Ripple LF	<40 mV <sub>pp</sub>	<40 mV <sub>pp</sub>	<40 mV <sub>pp</sub>	<40 mV <sub>pp</sub>
Ausregelzeit 10-100% Last	Regulation time 10-100% load	<0.5 ms	<0.5 ms	<0.5 ms	<0.5 ms
OVP Einstellung	OVP adjustment	16.5...18.0 V	16.5...18.0 V	16.5...18.0 V	33.0...36.0 V
Ausgangsstrom / -leistung	Output current / power	10.7 A / 150 W	2.5 A	10.7 A / 150 W	2.5 A
Begrenzung Ausgangsstrom	Output current limit	<12.8 A	<3.0 A	<12.8 A	<3.0 A
Artikelnummer	Ordering number	08130315		08130316	

Technische Daten	Technical Data	PS 805-12-12-150 Triple		
Ausgangsspannung DC	Output voltage DC	5 V (4.8...5.5 V)	+12 V (11.8...15.2 V)	-12 V (11.8...15.2 V)
Lastregelung 0...100% I <sub>AUS</sub>	Load regulation 0...100% I <sub>out</sub>	<0.05%	<0.2%	<0.2%
Netzregelung 100% I <sub>AUS</sub>	Line regulation 100% I <sub>out</sub>	<0.05%	<0.2%	<0.2%
Restwelligkeit NF	Ripple LF	<40 mV <sub>pp</sub>	<40 mV <sub>pp</sub>	<40 mV <sub>pp</sub>
Ausregelzeit 10-100% Last	Regulation time 10-100% load	<0.5 ms	<0.5 ms	<0.5 ms
OVP Einstellung	OVP adjustment	6.0...6.7 V	16.5...18.0 V	16.5...18.0 V
Ausgangsstrom / -leistung	Output current / power	24 A / 150 W	2.5 A	2.5 A
Begrenzung Ausgangsstrom	Output current limit	<28 A	<3.0 A	<3.0 A
Artikelnummer	Ordering number	08130317		

A

B

C

D

E

F

G

H

I

J

**EA-PS 800 19" 80 W - 240 W****240 W**

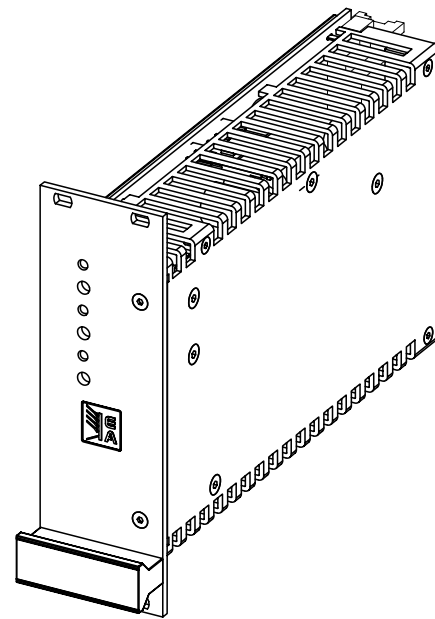
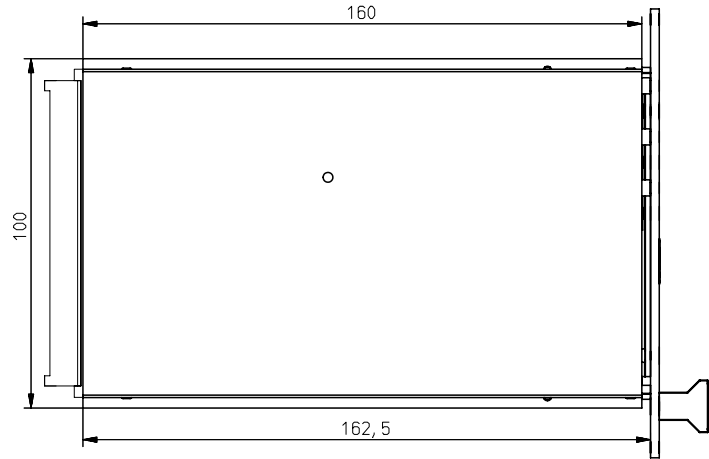
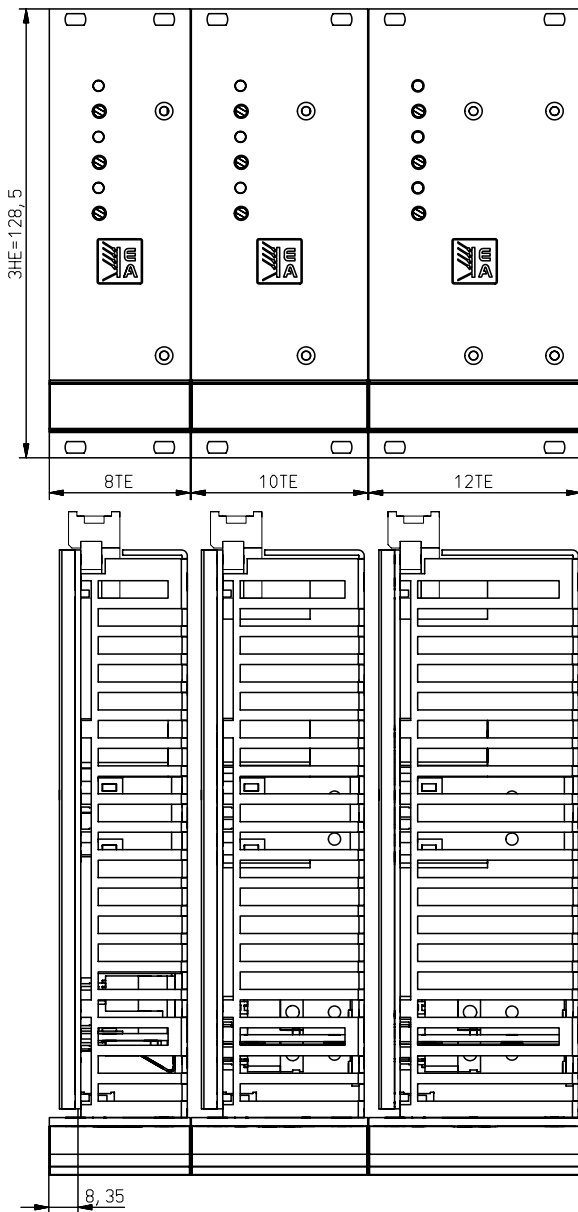
Technische Daten	Technical Data	PS 803-240 Single	PS 805-240 Single	PS 812-240 Single	PS 824-240 Single
Ausgangsspannung DC	Output voltage DC	3.3 V (3.0...3.6 V)	5 V (4.8...5.5 V)	12 V (11.8...15.2 V)	24 V (23.5...28.5 V)
Lastregelung 0...100% I <sub>AUS</sub>	Load regulation 0...100% I <sub>out</sub>	<0.05%	<0.05%	<0.05%	<0.05%
Netzregelung 100% I <sub>AUS</sub>	Line regulation 100% I <sub>out</sub>	<0.05%	<0.05%	<0.05%	<0.05%
Restwelligkeit NF	Ripple LF	<40 mV <sub>pp</sub>	<40 mV <sub>pp</sub>	<40 mV <sub>pp</sub>	<40 mV <sub>pp</sub>
Ausregelzeit 10-100% Last	Regulation time 10-100% load	<0.5 ms	<0.5 ms	<0.5 ms	<0.5 ms
OVP Einstellung	OVP adjustment	3.8...4.5 V	6.0...6.7 V	16.5...18.0 V	29.0...33.0 V
Ausgangsstrom / -leistung	Output current / power	30 A / 108 W	30 A / 165 W	16 A / 240 W	10 A / 240 W
Begrenzung Ausgangsstrom	Output current limit	<36 A	<36 A	<19.2 A	<19.2 A
Artikelnummer	Ordering number	08130318	08130319	08130320	08130321

Technische Daten	Technical Data	PS 805-12-240 Double		PS 805-24-240 Double	
Ausgangsspannung DC	Output voltage DC	5 V (4.8...5.5 V)	12 V (11.8...15.2 V)	5 V (4.8...5.5 V)	24 V (23.8...27.2 V)
Lastregelung 0...100% I <sub>AUS</sub>	Load regulation 0...100% I <sub>out</sub>	<0.05%	<0.2%	<0.05%	<0.2%
Netzregelung 100% I <sub>AUS</sub>	Line regulation 100% I <sub>out</sub>	<0.05%	<0.2%	<0.05%	<0.2%
Restwelligkeit NF	Ripple LF	<40 mV <sub>pp</sub>	<40 mV <sub>pp</sub>	<40 mV <sub>pp</sub>	<40 mV <sub>pp</sub>
Ausregelzeit 10-100% Last	Regulation time 10-100% load	<0.5 ms	<0.5 ms	<0.5 ms	<0.5 ms
OVP Einstellung	OVP adjustment	6.0...6.7 V	16.5...18.0 V	6.0...6.7 V	33.0...36.0 V
Ausgangsstrom / -leistung	Output current / power	30 A / 195 W	2.5 A	34 A / 225 W	2.5 A
Begrenzung Ausgangsstrom	Output current limit	<36 A	<3.0 A	<36 A	<3.0 A
Artikelnummer	Ordering number	08130322		08130323	

Technische Daten	Technical Data	PS 812-12-240 Double		PS 812-24-240 Double	
Ausgangsspannung DC	Output voltage DC	12 V (11.8...15.2 V)	12 V (11.8...15.2 V)	12 V (11.8...15.2 V)	24 V (23.8...27.2 V)
Lastregelung 0...100% I <sub>AUS</sub>	Load regulation 0...100% I <sub>out</sub>	<0.05%	<0.2%	<0.05%	<0.2%
Netzregelung 100% I <sub>AUS</sub>	Line regulation 100% I <sub>out</sub>	<0.05%	<0.2%	<0.05%	<0.2%
Restwelligkeit NF	Ripple LF	<40 mV <sub>pp</sub>	<40 mV <sub>pp</sub>	<40 mV <sub>pp</sub>	<40 mV <sub>pp</sub>
Ausregelzeit 10-100% Last	Regulation time 10-100% load	<0.5 ms	<0.5 ms	<0.5 ms	<0.5 ms
OVP Einstellung	OVP adjustment	16.5...18.0 V	16.5...18.0 V	16.5...18.0 V	33.0...36.0 V
Ausgangsstrom / -leistung	Output current / power	16 A / 240 W	2.5 A	16 A / 240 W	2.5 A
Begrenzung Ausgangsstrom	Output current limit	<19.2 A	<3.0 A	<19.2 A	<3.0 A
Artikelnummer	Ordering number	08130324		08130325	

Technische Daten	Technical Data	PS 805-12-12-240 Triple		
Ausgangsspannung DC	Output voltage DC	5 V (4.8...5.5 V)	+12 V (11.8...15.2 V)	-12 V (11.8...15.2 V)
Lastregelung 0...100% I <sub>AUS</sub>	Load regulation 0...100% I <sub>out</sub>	<0.05%	<0.2%	<0.2%
Netzregelung 100% I <sub>AUS</sub>	Line regulation 100% I <sub>out</sub>	<0.05%	<0.2%	<0.2%
Restwelligkeit NF	Ripple LF	<40 mV <sub>pp</sub>	<40 mV <sub>pp</sub>	<40 mV <sub>pp</sub>
Ausregelzeit 10-100% Last	Regulation time 10-100% load	<0.5 ms	<0.5 ms	<0.5 ms
OVP Einstellung	OVP adjustment	6.0...6.7 V	16.5...18.0 V	16.5...18.0 V
Ausgangsstrom / -leistung	Output current / power	30 A / 225 W	2.5 A	2.5 A
Begrenzung Ausgangsstrom	Output current limit	<36 A	<3.0 A	<3.0 A
Artikelnummer	Ordering number	08130326		

# EA-PS 800 19" 80 W - 240 W



Anschlußstecker H15		Pin	Anschlußbelegung H15 / Connector H15 pin layout		
Connector H15	Pin	PS 800 19" Single	PS 800 19" Double	PS 800 19" Triple	
	4	+V1	+V1	+V1	
	6	+V1	+V1	+V1	
	8	GND V1	GND V1	GND V1	
	10	GND V1	GND V1	GND V1	
	12	+Sense	+Sense	+Sense	
	14	-Sense	-Sense	-Sense	
	16	Power fail	Power fail	Power fail	
	18	---	+V2	+V2	
	20	--- (optional ASF*)	GND V2	GND V2 / V3	
	22	---	---	-V3	
	24	Extern On/Off	Extern On/Off / ASF*	Extern On/Off / ASF*	
	26	---	---	---	
	28	N	N	N	
	30	L	L	L	
32	PE	PE	PE		

\* ASF = optionale Power-Sharing-Funktion / optional power sharing feature