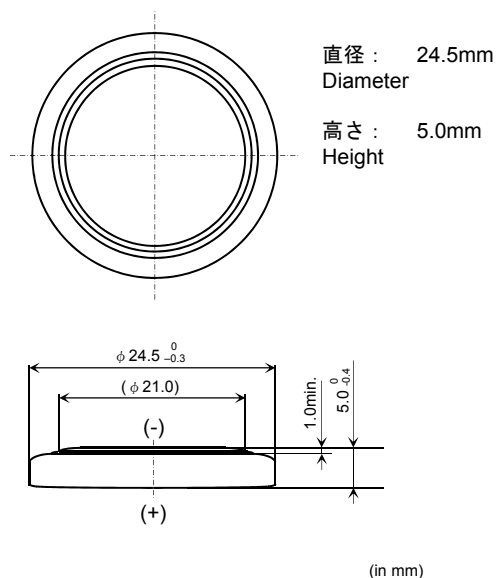


コイン形二酸化マンガンリチウム電池  
Coin manganese dioxide lithium batteries

# CR2450R

■外形寸法 Dimensions(mm)

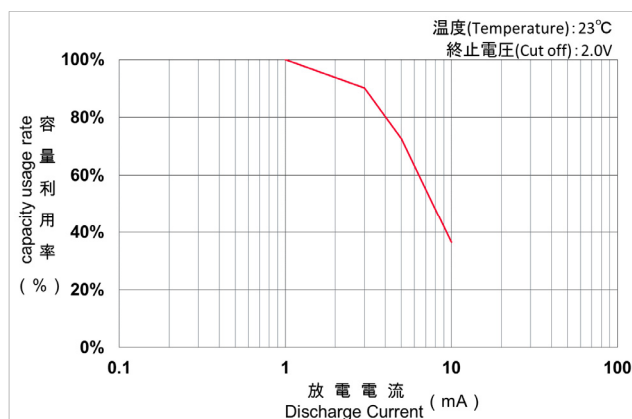


■定格 Specifications

公称電圧 <b>Nominal Voltage</b>	3 V
公称容量 (終止電圧 2.0V) <b>Nominal Capacity (2.0V cutoff)</b>	500 mAh
推奨連続放電電流値 (容量利用率高) <b>Recommended Continuous Discharge Current (High capacity usage rate)</b>	≤3 mA
最大パルス放電電流(mA) *DOD50%時, 23°C, パルス長さ3sec, 2V以上 <b>Maximum Pulse Discharge current (mA)</b> *Assumption : Current to keep higher than 2V at 50% discharge with 23°C and pulse length 3sec.	50mA
標準質量 <b>Weight</b>	6.2 g
使用温度範囲 <b>Operating Temperature</b>	-30 ~ +70°C
<p>用途 Applications</p> <ul style="list-style-type: none"> <li>● IoT                     <ul style="list-style-type: none"> <li>・トラッキングデバイス</li> <li>・センサ</li> <li>・セキュリティ機器</li> </ul> </li> <li>● IoT                     <ul style="list-style-type: none"> <li>・Tracking devices</li> <li>・Sensors</li> <li>・Security</li> </ul> </li> </ul>	

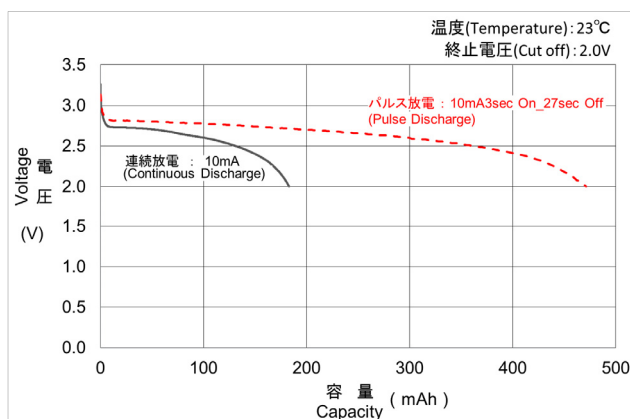
■放電負荷特性

Discharge Characteristics on Load



■放電特性

Discharge Characteristics



\*記載のデータ及び数値は、参考値であり保証値ではありません。

\*Data is not guaranteed, and is provided for reference purposes only.