



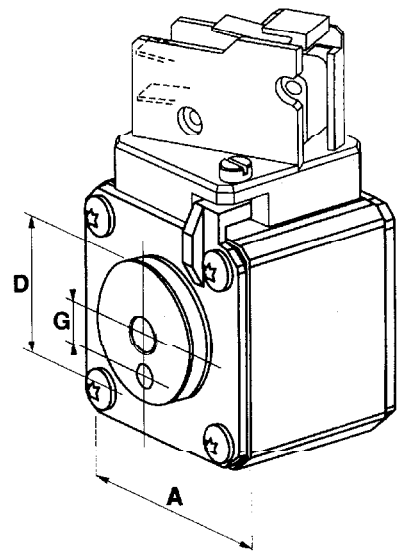
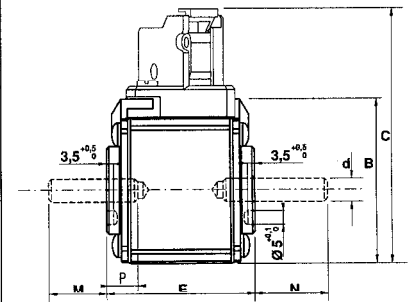
Semiconductor Fuses



American and European Square-body Fuses

French standard PSC 450 to 660VAC End contacts

Size	Catalog Number					Reference Number	Weight (g)	Packaging
30	6,6	URD	30	TTF	0063	M300000	245	3
	6,6	URD	30	TTF	0080	S300051		
	6,6	URD	30	TTF	0100	T300052		
	6,6	URD	30	TTF	0125	V300053		
	6,6	URD	30	TTF	0160	W300054		
	6,6	URD	30	TTF	0200	X300055		
	6,6	URD	30	TTF	0250	Y300056		
	6,6	URD	30	TTF	0315	Z300057		
	6,6	URD	30	TTF	0350	A300058		
	6,6	URD	30	TTF	0400	B300059		
	6,6	URD	30	TTF	0450	V300398		
	6,6	URD	30	TTF	0500	W300399		
6,6	URD	30	TTF	0550	X300400			
31	6,6	URD	31	TTF	0200	N300001	370	3
	6,6	URD	31	TTF	0250	P300002		
	6,6	URD	31	TTF	0315	Q300003		
	6,6	URD	31	TTF	0350	M300046		
	6,6	URD	31	TTF	0400	R300004		
	6,6	URD	31	TTF	0450	S300005		
	6,6	URD	31	TTF	0500	T300006		
	6,6	URD	31	TTF	0550	V300007		
	6,6	URD	31	TTF	0630	W300008		
	6,6	URD	31	TTF	0800	Y300401		
32	6,6	URD	32	TTF	0400	H300065	510	3
	6,6	URD	32	TTF	0450	J300066		
	6,6	URD	32	TTF	0500	K300067		
	6,6	URD	32	TTF	0550	L300068		
	6,6	URD	32	TTF	0630	M300069		
	6,6	URD	32	TTF	0700	N300070		
	6,6	URD	32	TTF	0800	P300071		
	6,6	URD	32	TTF	0900 **	Q300072		
	6,6	URD	32	TTF	1000 **	S300074	600	3
	6	URD	32	TTF	1100 **	M300759		
	5,5	URD	32	TTF	1250 **	P301060		
	5	URD	32	TTF	1400 **	Q301061		
	5	URD	32	TTF	1600 **	H300893		
	4,5	URD	32	TTF	1800 **	R301062		
6,6	URD	33	TTF	0500	V300076	790		
6,6	URD	33	TTF	0550	W300077			
6,6	URD	33	TTF	0630	X300078			
6,6	URD	33	TTF	0700	Y300079			
6,6	URD	33	TTF	0800	Z300080			
6,6	URD	33	TTF	0900	A300081			
6,6	URD	33	TTF	1000	B300082			
6,6	URD	33	TTF	1100	C300083			
6,6	URD	33	TTF	1250 **	D300084			
6,6	URD	33	TTF	1400 **	E300085			
6	URD	33	TTF	1500 **	Y300585			
6	URD	33	TTF	1600 **	Z300586			
6	URD	33	TTF	1800 **	A300587			
5,5	URD	33	TTF	2000 **	B300588			
5	URD	33	TTF	2250 **	K300757			
4,5	URD	33	TTF	2500 **	L300758			



Threaded studs and microswitches supplied separately (see pages 422 and 420)

Note:
dimensions in mm
inches

Size	A	B	C	D	M [±]	N [±]	E ^{±1}	d	G ^{±0.1}	P ^{±0.1}
70	40 1-9/16"	46,5 1-27/32"	82 3-7/32"	26 1-1/64"	22	27	50,6 2"	M8	9 23/64"	6 15/64"
71	51 2"	56,5 2-1/32"	91 3-3/16"	30 1-3/16"	19	24	50,6 2"	M8	9 23/64"	9 23/64"
72	60 2-3/8"	65,5 2-37/64"	100 3-15/16"	38 ; (42mm **) 1-1/2" ; (1-21/32" **)	19	39	50,6 2"	M10	15 19/32"	9 23/64"
73	74,5 2-15/16"	79,5 3-1/8"	114 4-1/2"	46 ; (52mm **) 1-13/16" ; (2-1/16" **)	24	39	50,6 2"	M12	15 19/32"	9 23/64"